



Superior LP

Gramofon

Skrócona instrukcja obsługi

ionaudio.com

Instrukcja obsługi (PL)

Zawartość opakowania

Superior LP
 Adapter 45 RPM
 Instrukcja obsługi

Wsparcie

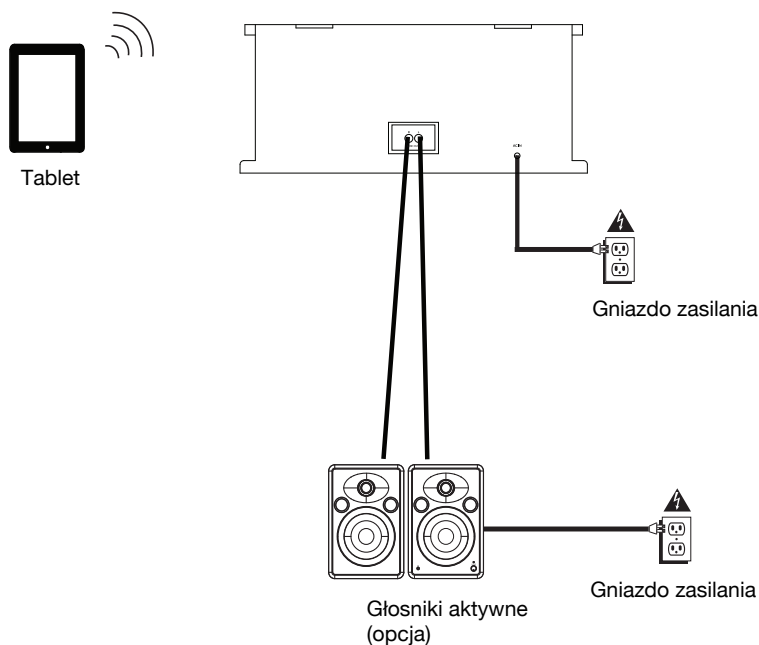
Aby uzyskać najnowsze informacje o tym produkcie (wymagania systemowe, informacje o kompatybilności itp.) i rejestracji produktu, odwiedź stronę www.ionaudio.com.

- Ustaw urządzenie na płaskiej, równej powierzchni, z dala od źródeł drgań.
- Nie stawiaj na grubym dywanie ani nie instaluj w miejscu o słabym przepływie powietrza.

Szybkie ustawienie

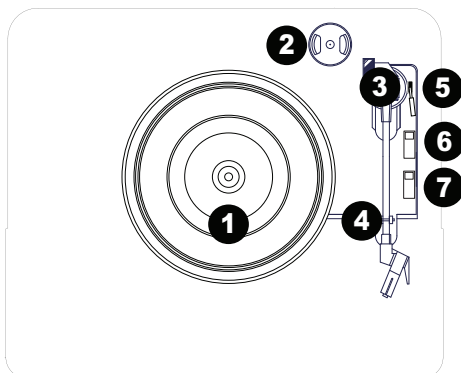
Diagram połączeń

Elementy niewymienione w punkcie "zawartość opakowania" sprzedawane są oddzielnie.



Panel górny

1. Talerz: tutaj umieść swoją płytę winylową.
2. Uchwyt adaptera 45 RPM: utrzymuje dołączony adapter 45 RPM. Jeśli nie używasz adaptera, proszę go umieścić w tym uchwycie.
3. Ramię: Możliwe jest ustalenie ramienia ręcznie lub przez naciśnięcie dźwigni podnoszenia / opuszczania.
4. Uchwyt ramienia: ten specjalnie zaprojektowany zacisk na ramię zabezpiecza ramię podczas spoczynku lub gdy nie jest używane. Zacisk został zaprojektowany, aby pozostać w górze po odblokowaniu.



5. Dźwignia podnoszenia / opuszczania: służy do podnoszenia i obniżania ramienia.

6. Przełącznik 33/45/78: Ten przełącznik steruje prędkością obrotową talerza.

Uwaga: dla najlepszych rezultatów odtwarzania przy prędkości płyty winylowej 78 obr./min, użyj stylus 78 (sprzedawanego oddzielnie).

7. Przełącznik autostop: Ten przełącznik włącza lub wyłącza tryb automatycznego zatrzymania.

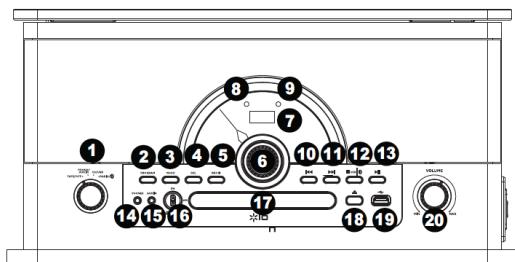
Kiedy funkcja autostop jest włączona, talerz zacznie się obracać, gdy ramię zostanie umieszczone nad winylem i przestanie się kręcić, gdy nagranie dobiegnie końca. Gdy funkcja Autostop jest wyłączona, talerz nadal będzie obracał się niezależnie od pozycji ramienia.

Uwaga: Jeśli twoja płyta winylowa zatrzyma się przed końcem utworu, przekręć przycisk Autostop w pozycję "wyłączony" dla tego konkretnego winyla. Jest to zazwyczaj zalecane dla winyli 45 RPM.

WAŻNE: Zdejmij plastikową osłonę wkładki (osłonę igły) przed uruchomieniem gramofonu.

***OSTRZEŻENIE:** Wyjścia RCA mają poziom LINII. Podłącz je tylko do wejść poziomu LINE. Możesz uszkodzić swój odbiornik, jeśli podłączysz urządzenie poziomu LINE do wejścia poziomu PHONO.

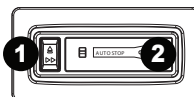
Panel przedni



1. Function selector - wybór funkcji: Obróć pokrętkę, aby wybrać źródło, którego chcesz użyć: taśma /Wyt., Phono / Aux In, CD / USB lub Radio / Bluetooth.
2. Program - przycisk programowania: Naciśnij ten przycisk, aby zaprogramować ścieżki CD do odtwarzania w określonej kolejności.
3. Mode: Wybiera sposób odtwarzania ścieżek z pamięci flash USB lub CD: "ONE" (wielokrotne odtwarzanie tej samej ścieżki), "FOL" (wielokrotne odtwarzanie tego samego folderu) "ALL" (odtwarzanie wszystkich ścieżek wielokrotnie) lub "NOR" (normalna kolejność odtwarzania bez powtarzania).
4. Delete - przycisk usuwania: Naciśnij ten przycisk, aby usunąć utwory lub foldery z pamięci flash USB.
5. Rec: naciśnij ten przycisk, aby przejść do trybu nagrywania USB, jeśli podłączona jest pamięć flash USB.
6. Selektor częstotliwości radiowej: Obróć pokrętkę, aby wybrać częstotliwość stacji radiowej AM lub FM.
7. Wyświetlacz: Pokazuje bieżący tryb i numer ścieżki.
8. Dioda LED zasilania: Ta dioda LED świeci po włączeniu zasilania.
9. LED Bluetooth: Ta dioda LED miga w trybie parowania i świeci światłem ciągłym po podłączeniu do głośnika Bluetooth.
10. Skip Forward - Pomiń Wstecz: Naciśnij ten przycisk, aby przejść do poprzedniego pliku USB, ścieżki Bluetooth lub ścieżki CD.
Uwaga: podczas słuchania źródła Bluetooth, naciśnięcie tego przycisku może przejść do innej listy odtwarzania lub gatunku muzycznego w niektórych aplikacjach.
11. Skip Forward: Naciśnij ten przycisk, aby przejść do następnego pliku USB, ścieżki Bluetooth lub ścieżki CD.
Uwaga: podczas słuchania źródeł Bluetooth, naciśnięcie tego przycisku może przejść do innej listy odtwarzania lub gatunku muzycznego w niektórych aplikacjach.
12. Stop / USB / Bluetooth: Naciśnij ten przycisk, aby zakończyć nagrywanie na napęd flash USB. Naciśnij ten przycisk, aby zatrzymać odtwarzanie ścieżki USB, ścieżki CD lub ścieżki Bluetooth. Po ustawieniu funkcji na USB / CD, naciśnij i przytrzymaj ten przycisk przez 2 sekundy, aby przełączyć tryb CD i tryb USB. Przy ustawieniu funkcji na Radio / Bluetooth naciśnij i przytrzymaj ten przycisk przez 2 sekundy, aby odłączyć się od sparowanego urządzenia Bluetooth.
13. Play/Pause - Odtwórz / wstrzymaj: Naciśnij i zwolnij ten przycisk, aby odtwarzać / wstrzymywać utwory ze źródeł CD, USB i Bluetooth.
14. Wyjście słuchawkowe: gdy słuchawki są podłączone, wewnętrzny głośnik jest wyciszony.
15. Aux In: Podłącz wyjście urządzenia liniowego do tego wejścia, na przykład ze smartfona, odtwarzacza multimedialnego, tabletu itp.
16. FM / AM / Bluetooth (FM / Bluetooth dla urządzeń EU): Przełącza, aby przełączyć ze źródeł FM, AM i Bluetooth.
Uwaga: Jednostki UE mogą wybierać tylko pomiędzy FM i Bluetooth.
17. Kieszeń CD: Umieść płytę CD tutaj. To urządzenie jest przeznaczone do odtwarzania dostępnych na rynku płyt CD, odpowiednio wypalonych i sfinalizowanych płyt CD-R, CD-RW i MP3.
18. Otwórz / Zamknij: Naciśnij ten przycisk, aby otworzyć lub zamknąć tacę CD.
19. Port USB: odtwarzaj utwory z pamięci flash USB lub nagrywaj utwory na USB.
20. Głośność: Reguluje poziom dźwięku dla głośników wewnętrznych i wyjścia słuchawkowego.)

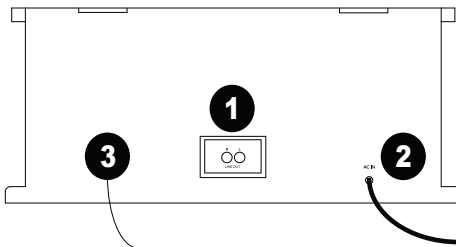
Panel boczny

1. Przycisk wysuwania kasety / szybkiego przewijania do przodu (FF): Naciśnij ten przycisk, aby wysunąć taśmę. Naciśnij i przytrzymaj przycisk, aby szybko przewinąć taśmę do przodu.
2. Drzwi kasety: Włóż tu kasetę.



Panel tylny

1. Wyjście liniowe: podłącz to wyjście do odbiornika, wzmacniacza lub głośników aktywnych. Uwaga: Regulacja głośności głośnika Superior LP nie reguluje głośności, gdy wyjście liniowe jest w użyciu.
2. Wejście zasilania: Tutaj jest podłączony zintegrowany kabel zasilający.
3. Antena FM: ustaw ten przewód, aby uzyskać lepszy odbiór radia FM. W przypadku odbioru AM (tylko urządzenia US / CAN) obracaj urządzeniem, aż zostanie znaleziony najlepszy odbiór.



Nagrywanie

Nagrywanie z płyty CD

1. Ustaw przełącznik funkcji na CD / USB.
 2. Włóż napęd flash USB do portu USB.
 3. Naciśnij przycisk Record. "REC" miga na wyświetlaczu przez 3 sekundy, a następnie pokazuje "ONE". Naciśnij przycisk Backward / Forward, aby wybrać, aby nagrać ścieżkę "ONE" lub "ALL", a następnie naciśnij przycisk Record, aby potwierdzić.
 4. Naciśnij przycisk Backward / Forward, aby wybrać ścieżkę, a następnie naciśnij przycisk Record, aby potwierdzić. "REC" i "Track No." (numer utworu) będą wyświetlane naprzemiennie, aby wskazać, że utwór jest nagrywany.
 5. Naciśnij przycisk Stop, aby zatrzymać nagrywanie.
- Uwaga: Niektóre oryginalne płyty CD mogą nie być nagrywane, jeśli są chronione przed kopiowaniem.

Nagrywanie z płyty MP3

1. Ustaw selektor funkcji na CD / USB i włóż płytę MP3 do szuflady na płytę CD.
2. Włóż pamięć flash USB do gniazda USB.
3. Naciśnij przycisk Record. "REC" będzie migać na wyświetlaczu przez 3 sekundy, potem wyświetli "ONE".
4. Naciśnij przycisk Backward / Forward, aby nagrać ścieżkę "ONE", "FOL" (folder) lub "ALL". Naciśnij przycisk Nagraj, aby potwierdzić. "REC", "numer folderu" i "liczba wszystkich utworów" będą wyświetlane naprzemiennie, co oznacza, że są one nagrywane.
5. Naciśnij przycisk Stop, aby zatrzymać nagrywanie.

Nagrywanie z gramofonu

1. Ustaw selektor funkcji na Phono / Aux In.
2. Włóż dysk flash USB do gniazda USB.
3. Obróć ramię do wybranej lokalizacji na płycie.
4. Naciśnij przycisk Record. "REC" będzie migać na wyświetlaczu przez 3 sekundy, a następnie "REC" i "PHO" będą na przemian wyświetlane, aby wskazać, że są nagrywane.
5. Naciśnij przycisk Stop, aby zatrzymać nagrywanie.

Nagrywanie z radia (tylko pasmo FM)

1. Ustaw przełącznik funkcji w pozycji Radio / Bluetooth.
2. Włóż dysk flash USB do gniazda USB.
3. Wybierz stację radiową FM za pomocą pokrętki wyboru częstotliwości.
4. Naciśnij przycisk Record.
5. Naciśnij przycisk Stop, aby zatrzymać nagrywanie.

Nagrywanie z kasyety

1. Włóż napęd flash USB do gniazda USB.
2. Ustaw przełącznik funkcji na Tape / Off.
3. Włóż taśmę grubszą stroną taśmy skierowaną w prawo na tacę z taśmą. Kaseeta zostanie odtworzona automatycznie.
4. Naciśnij przycisk Record. "REC" będzie migać na wyświetlaczu przez 3 sekundy, a następnie "REC" i "TAP" będą na przemian wyświetlane, aby wskazać, że są nagrywane.
5. Naciśnij przycisk Stop, aby zatrzymać nagrywanie.

Nagrywanie z wejścia Aux

1. Włóż pamięć flash USB do gniazda USB.
2. Ustaw przełącznik funkcji na Phono / Aux In.
3. Podłącz zewnętrzne urządzenie audio i rozpocznij odtwarzanie.
4. Naciśnij przycisk Record. "REC" będzie migać na wyświetlaczu przez 3 sekundy, a następnie "REC" i "AUX" będą na przemian wyświetlane, aby wskazać, że są nagrywane.
5. Naciśnij przycisk Stop, aby zatrzymać nagrywanie.

Odtwarzanie Bluetooth

1. Ustaw przełącznik funkcji w pozycji Radio / Bluetooth i ustaw przełącznik FM / AM / Bluetooth (FM / Bluetooth w urządzeniach EU) w pozycji Bluetooth. Wskaźnik Bluetooth zacznie migać.
 2. Wskaźnik łączenia szybko zacznie migać. Podczas parowania pozostań w odległości 10 metrów od Superior LP.
 3. Włącz Bluetooth na telefonie lub tablecie, aby sparować. Wybierz "Superior LP" jako urządzenie Bluetooth.
 4. Po udanym sparowaniu i połączeniu wskaźnik Bluetooth będzie świecił światłem stałym.
 5. Aby odczytać od aktualnie sparowanego urządzenia Bluetooth i sparować je z innym urządzeniem Bluetooth, przytrzymaj przycisk Stop / USB / Bluetooth przez 2 sekundy.
- Uwaga: Jeśli urządzenie Bluetooth wyświetlił monit o kod parowania, wpisz "0000".

Odtwarzanie z taśmy

1. Ustaw przełącznik funkcji na Tape / Off.
2. Włóż taśmę grubszą stroną taśmy skierowaną w prawo na tacę z taśmą. Kasetka zostanie odtworzona automatycznie.
3. Naciśnij przycisk wysuwania / przewijania do przodu 1/2 do dołu, aby przełączać między szybkim przewijaniem do przodu i odtwarzaniem. Zwolnij przycisk FF, aby rozpocząć odtwarzanie.
4. Naciśnij przycisk wysuwania / szybkiego przewijania do końca, aby wysunąć taśmę.

Odtwarzanie z gramofonu

Przed użyciem upewnij się, że:

- Usuń ochroniacz z wkładki. Ponownie załóż ochronną nasadkę na trzpieniu, kiedy nie jest używana.
- Upewnij się, że ramię można swobodnie przesuwac z podparcia ramienia. Zablokuj ramię, gdy nie jest używane.

1. Ustaw selektor funkcji na Phono / Aux In i podnieś osłonę przeciwkurzową gramofonu.
2. Umieść płytę na gramofonie nad środkowym wrzecionem na macie antypoślizgowej.
3. Ustaw przełącznik prędkości na 33, 45 lub 78 obrotów na minutę, w zależności od posiadanego winyłu.
4. Podnieś ramię z podparcia za pomocą dźwigni podnoszenia i powoli przesunij ją nad rwinyłem. Talerz gramofonu zacznie się obracać.
5. Umieść ramię w wybranym miejscu zapisu.
6. Delikatnie opuść ramię na płytę, aby rozpocząć odtwarzanie.
7. Po zakończeniu odtwarzania, ramię automatycznie się zatrzyma. Podnieś ramię z płyty i umieść z powrotem na uchwycie.
8. Aby ręcznie zatrzymać odtwarzanie, unieś ramię z płyty i odłóż je na uchwycie.

Uwaga: Nie zatrzymuj ani nie obracaj talerza ręcznie. Przenoszenie lub wstrząsanie gramofonu bez zabezpieczenia ramienia może spowodować jego uszkodzenie.

Zatrzymanie działania funkcji Autostop

Niektóre typy winyli mogą mieć obszar automatycznego zatrzymywania poza ustalonym limitem, więc gramofon może się zatrzymać przed zakończeniem ostatniego utworu. W takim przypadku ustaw przełącznik Auto-stop w pozycji Off. Pozwala to na odtworzenie winyłu do końca, ale nie zatrzymuje się automatycznie. Musisz ręcznie podnieść ramię i umieścić je z powrotem, a następnie wyłączyć zasilanie, aby zatrzymać obracanie się talerza.

Odtwarzanie przez gniazdo Aux In

1. Ustaw selektor funkcji na Phono / Aux In.
 2. Podłącz stereofoniczny kabel audio 1/8 "(3,5 mm) (brak w zestawie) z wejścia AUX IN na przednim panelu urządzenia Superior LP do wyjścia liniowego lub wyjścia słuchawkowego zewnętrznego urządzenia audio, aby móc słuchać dźwięku z zewnątrz źródło poprzez wewnętrzne głośniki Superior LP.
 3. Ustaw głośność na wyższym LP na żądany poziom.
- Uwaga: Jeśli podłączono wyjście liniowe urządzenia zewnętrznego, wystarczy wyregulować głośność systemu. Jeśli wyjście słuchawkowe urządzenia zewnętrznego jest podłączone, być może trzeba wyregulować głośność zarówno na urządzeniu zewnętrznym, jak i na urządzeniu Superior LP, aby uzyskać żądaną głośność.

Odtwarzanie CD

Można stosować standardowe płyty audio CD i płyty CD z danymi. Następujące typy plików można odtwarzać z dysków CD z danymi:

- MP3
- WAV
- WMA

Uwaga: Jeśli płyta CD zawiera więcej niż 999 plików w folderze, pliki powyżej 999 nie pojawią się poprawnie na wyświetlaczu. Rozmieść swoje pliki na foldery z maksymalnie 999 plikami na folder.

Ładowanie i wyjmowanie płyty CD

1. Ustaw przełącznik funkcji na CD / USB.
2. Otwórz tacę płyty, naciskając przycisk otwierania / zamykania pokrywy CD.
3. Po otwarciu szuflady na płytę ostrożnie włoż płytę CD do zasobnika etykietą do góry. Ustaw mniejsze dyski na środku tacy CD.
4. Zamknij tacę dysku. Całkowita liczba utworów na płycie CD pojawi się na wyświetlaczu LED i zostanie odtworzona automatycznie.

Powtarzanie odtwarzania CD

1. Aby wielokrotnie słuchać tego samego utworu podczas odtwarzania płyty CD, naciśnij jeden raz przycisk Mode. Wyświetlacz LED pokaże "ONE".
2. Aby odtwarzać całą płytę kilkakrotnie, naciśnij Mode dwukrotnie. Na wyświetlaczu LED pojawi się "ALL".
3. Aby anulować powtarzanie, naciśnij przycisk Stop.

Programowanie kolejności odtwarzania płyty CD

Postępuj zgodnie z tymi instrukcjami, aby zaprogramować kolejność odtwarzania utworów na płycie CD. Uwaga: Odtwarzanie płyty CD musi zostać zatrzymane przed zaprogramowaniem kolejności utworów.

1. Naciśnij przycisk Program.
2. Naciśnij przycisk Backward / Forward, aby wybrać lokalizację, w której ma być zapisana ścieżka, tj. Ścieżka 03.
3. Naciśnij przycisk Program. Pierwszy zaprogramowany wybór jest teraz zapisany w zaprogramowanej pamięci.
4. Aby odsłuchać zaprogramowaną ścieżkę, naciśnij przycisk Odtwarzaj / Pauza. Płyta CD rozpocznie odtwarzanie od początku pierwszego zaprogramowanego utworu.
5. Aby wyczyścić zaprogramowaną pamięć, podczas odtwarzania płyty naciśnij dwukrotnie przycisk Stop.

Odtwarzanie z pamięci USB

Następujące typy plików można odtwarzać z dysków flash USB:

- AAC/M4A
- AIFF/AIF
- MP3
- WAV
- WMA

Aby odtworzyć plik należy:

1. Ustaw przełącznik funkcji na CD / USB.
2. Podłącz napęd flash USB do portu USB.
3. Naciśnij i przytrzymaj przycisk Stop / USB / Bluetooth przez 2 sekundy, aby przejść do trybu USB. Całkowita liczba utworów zostanie wyświetlona na ekranie i rozpocznie się automatycznie.
4. Naciśnij przycisk Stop, aby zatrzymać odtwarzanie.

Uwaga: Należy pamiętać, że urządzenie może czytać tylko dyski flash USB formatu FAT32 o pojemności 32 GB lub mniejszej.

Uwaga: Jeśli dysk flash USB zawiera więcej niż 999 plików w folderze, pliki powyżej 999 nie pojawią się poprawnie na wyświetlaczu. Rozmieść swoje pliki na foldery z maksymalnie 999 plikami na folder.

Słuchanie radia

1. Ustaw przełącznik funkcji w pozycji Radio / Bluetooth.
2. Wybierz żądaną częstotliwość (AM lub FM) za pomocą przełącznika FM / AM / Bluetooth (FM / Bluetooth na urządzeniach EU).

Uwaga: Urządzenia dystrybuowane w Europie mogą odtwarzać stacje tylko FM.

3. Wybierz żądaną stację radiową, obracając pokrętkę strojenia.
4. Ustaw głośność na żądanym poziomie.
5. Po zakończeniu słuchania radia ustaw Przełącznik funkcji w pozycji OFF, aby wyłączyć radio.

Uwaga: Odbiornik ma wbudowaną antenę FM zawieszoną w tylnej szafce. Ten drut powinien być całkowicie rozwinięty i rozciągnięty dla najlepszego odbioru.

Specyfikacja

Moc wyjściów głośników	2W + 2W
Pasma przenoszenia	60-20,000 Hz
Napęd	DC servo motor
Rodzaj napędu	Napęd paskowy
Prędkości	33-1/3, 45, 78 RPM
Poziom wyjściowy	500 mV @ 1 kHz
Impedancja	4 ohm
Typ wkładki	Ceramiczna wkładka stereo
Obsługiwane typy plików CD z danymi	AAC/M4A, AIFF/AIF, MP3, WAV, WMA
Obsługiwane pliki napędu USB Flash	MP3, WAV, WMA
Nagrany format pliku MP3	192 kB/s, 44.1 kHz
Zasilanie	120V AC, 60 Hz (US/CA) 230V AC, 50 Hz (EU)
Pobór mocy	20W
Wymiary (szer. x głęb. x wys.)	47 cm x 38.1 cm x 24.3 cm
Waga	8.6 kg

Dane techniczne mogą ulec zmianie bez powiadomienia.

** Zasięg Bluetooth ma wpływ na ściany, przeszkody i ruch. Aby uzyskać optymalną wydajność, umieść produkt na środku pokoju, aby nie przeszkadzały mu ściany, meble itp.*

Znaki towarowe i licencje

ION Audio jest znakiem towarowym firmy ION Audio, LLC, zarejestrowanym w Stanach Zjednoczonych i innych krajach.

Znak słowny i logo Bluetooth są własnością firmy Bluetooth SIG, Inc., a każde użycie tych znaków przez firmę ION Audio jest objęte licencją.

Wszystkie inne produkty lub nazwy firm są znakami towarowymi lub zastrzeżonymi znakami towarowymi ich właścicieli.

**Dystrybucja w Polsce: Horn Distribution S.A. ul.
Kurantów 34, 02-873 Warszawa www.horn.pl**